

ABYF LBT

- Fujitsu Mono Split
- Warmtepomp inverter
- Binnenunit, vloer/
plafondmodel



Accessoires

AOYA LALL

Inverter Buitenunits Fujitsu

WBI

Inox muursteunen

WBAT2

Metalen muursteunen

MPR

Montageblokken

PAIRCOIL

Geïsoleerde dubbele koperen
buizen

TYP

Geïsoleerde koperen buizen

Vloer/Plafondmodellen Fujitsu type ABYF LBT

Universeel vloer/plafondmodel dat een flexibele installatie toelaat zowel op de vloer, laag tegen de wand of aan het plafond. Deze lucht-lucht warmtepomp inverter split is een energieklasse A toestel en beschikt over een infrarode afstandsbediening.

Merk

Fujitsu Airconditioning

Product

Binnenunit split type, vloer/plafondmodel

Toepassing

Koelen of verwarmen van woonruimtes, keukens, grotere kantoorruimtes, grote winkels, scholen, appartementen, veranda's
Geschikt voor ruimtes tussen 30 en 70 m²

Functie

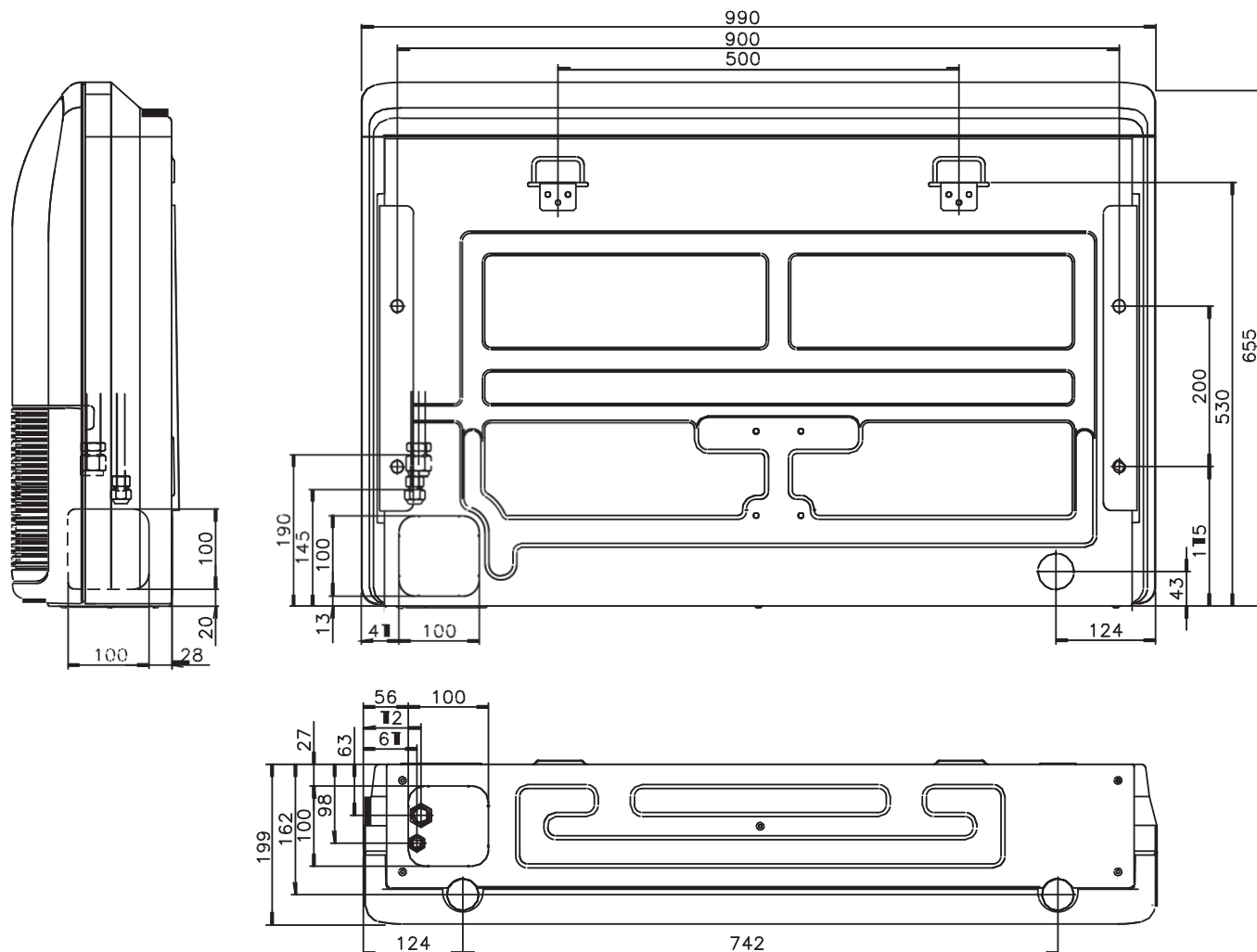
Lucht/Lucht warmtepomp, inverter type

Koelmiddel

R410A

Afmetingen

ABYA F 18-24L



Eigenschappen

- IR afstandsbediening inbegrepen
- Dun & compact design
- Geïnstalleerd op de vloer of hangend aan de muur op 15 cm van de vloer.
- “Superschoep” met dubbele lamellen die koele lucht snel naar elke hoek van de kamer stuurt.
- Filters met lange levensduur steeds bereikbaar
- Afvoer in twee richtingen
- Kleur, RAL 9001 (Roomwit)
- Vochtverwijdering
- Dubbel zwenkend automatisch
- Automatische lamellen
- Automatisch sluitende lamellen
- Automatische aanpassing luchtstroom
- Automatisch herstarten
- Auto-changeover
- Sleep timer (IR-bediening)
- Timer AAN en UIT
- Daily timer (IR-bediening)
- Weekly timer (Afstandsbediening met kabel)
- Setback timer (Afstandsbediening met kabel)
- Ingebouwde sensor kamertemperatuur (Afstandsbediening met kabel)
- Functie kinderslot (Afstandsbediening met kabel)
- Instelling groep (één afstandsbediening voor verschillende binneneenunits)

Twee afstandsbedieningen (enkel mogelijk met enkele afstandsbediening)
EIB input & output signaal

Toe te passen buiten units

Type **AOYA 18 LACL**
Type **AOYA 24 LACL**
Type **AOYA 18 LALL**
Type **AOYA 24 LALL**

Accessoires

Afstandsbediening met kabel. Type **UTB-YUD**
Vereenvoudigde afstandsbediening. Type **UTB-YPB**
Vereenvoudigde afstandsbediening. Type **UTB-YRA**
Externe schakelbediening. Type **UTR-YESA**
Externe indicatie kit. Type **UTY-XWZX**

Specificaties

Technische specificaties "WARMTEPOMP"		ABYF 18 LBT		ABYF 24 LBT	
Capaciteit in koeling (min. - nom. - max.)*	kW	0,90 - 5,20 - 5,90		0,90 - 7,10 - 8,00	
Capaciteit in verwarming (min. - nom. - max.)*	kW	0,90 - 6,00 - 7,50		0,90 - 8,00 - 9,10	
Koelmiddel		R410A		R410A	
Verwarmingsvermogen bij -7°C out @ 21°C in	kW	5,85		7,05	
Verwarmingsvermogen bij -10°C out @ 20°C in	kW	5,62		6,60	
Ontvochtiging	l/h	2,00		2,70	
Opgenomen stroom in koeling (nom. - max.**)	A	7,1 - 9,0		9,7 - 12,0	
Opgenomen stroom in verwarming (nom. - max.**)	A	7,3 - 12,5		9,7 - 13,5	
Opgenomen vermogen in koeling (nom. - max.)	kW	1,62 - 2,16		2,21 - 2,85	
Opgenomen vermogen in verwarming (nom. - max.)	kW	1,66 - 2,96		2,21 - 3,19	
Luchtdebiet binnengroep (maximum) (K/V)	m³/h	780/780		980/980	
Luchtdebiet binnengroep (medium) (K/V)	m³/h	700/700		820/820	
Luchtdebiet binnengroep (minimum) (K/V)	m³/h	560/560		680/680	
Luchtdebiet binnengroep (Quiet) (K/V)	m³/h	500/500		540/540	
E.E.R. (koeling)	kW/kW	3,21		3,21	
C.O.P. (verwarming)	kW/kW	3,61		3,61	
Energieverbruik in koeling / 500u	kWh	810		1105	
Energieverbruik in verwarming / 500u	kWh	830		1105	
Energieklasse		A/A		A/A	
Wijze van montage		Vloer	Plafond	Vloer	Plafond
Maximaal geluidsdruk niveau @ 1 m (K/V)	dB	44/44	43/43	49/49	48/48
Gemiddeld geluidsdruk niveau @ 1 m (K/V)	dB	41/41	40/40	45/45	44/44
Minimaal geluidsdruk niveau @ 1 m (K/V)	dB	35/35	34/34	41/41	40/40
Quiet geluidsdruk niveau @ 1 m (K/V)	dB	32/32	31/31	36/36	35/35
Afmetingen (H x B x D)	mm	199x990x655		199x990x655	
Gewicht	kg	27		27	
Koelleidingen	"	1/4 - 1/2		1/4 - 5/8	
Afstandsbediening		IR		IR	
Maximum lengte/hoogte koelleiding	m/m	25/15		30/20	
Afvoer condensaat (bu/bi)	mm	26/21,5		26/21,5	
Stroomtoevoer		AOYA		AOYA	
Kabelsectie tss binnen- & buitengroep	mm²	4G 1,5		4G 1,5	
* Specificaties en design kan wijzigen zonder bericht voor verdere verbeteringen					
* Koeling/Verwarming capaciteiten zijn gerealiseerd bij de volgende condities.					
(Koeling) Binnen temp.:27°C D.B./19°C N.B. - Buiten temp.:35°C D.B./24°C N.B.					
(Verwarming) Binnen temp.:20°C D.B. - Buiten temp.:7°C D.B./6°C N.B.					
Koelleidinglengte : 7,5 m - Hoogteverschil : 0m (Buitenunit - Binnenunit)					
** De maximum stroom is de maximum waarde bij werking binnen het werkingbereik (temperatuur)					
COP gemeten volgens norm EN14511:3-2007 en EUROVENT gecertificeerd					